

SISTEME CONEXE PENTRU MASINI UNELTE. MENTINEREA TEMPERATURII OPTIME DE LUCRU.

BARBONIE Ionut-Alexandru¹, GOGU Cosmin², MATEI Denisa și NEAGOE Adriana

Conducător științific: Conf. dr. ing. BUCUREȘTEANU Anca

REZUMAT: Această lucrare presupune o analiză a instalațiilor hidraulice, de răcire și ungere a mașinilor unelte. Sunt prezentate metode și instalații ce permit menținerea temperaturii optime de lucru a mașinilor unelte. Principalele rezultate teoretice sunt verificate practic și analizate utilizând un schimbător de căldură cu apă, realizat de firma KOMPASS.

CUVINTE CHEIE: Mașini-Unelte, Răcire, Sculă, Ulei, Ungere.

1 INTRODUCERE

Sistemele de menținere a temperaturii în instalațiile hidraulice, de ungere sau de răcire sculă, au un rol important în buna funcționare a mașinilor unelte.

În cadrul acestei lucrări se va insista în mod deosebit asupra sistemelor de răcire și de încălzire a uleiurilor folosite în instalațiile hidraulice și de ungere /răcire la mașini-unelte dar care se pot aplica și sistemelor de răcire a sculei, în procesul de așchiere. va insista în mod deosebit asupra sistemelor de răcire și de încălzire a uleiurilor folosite în instalațiile hidraulice și de ungere /răcire la mașini-unelte dar care se pot aplica și sistemelor de răcire a sculei, în procesul de așchiere.

2 STADIUL ACTUAL

Dacă în sistem nu există fluid special destinat

¹ Specializarea Masini-Unelte si Sisteme de Productie, Facultatea IMST;

² Specializarea Masini-Unelte si Sisteme de Productie, Facultatea IMST;

³ Specializarea Masini-Unelte si Sisteme de Productie, Facultatea IMST;

⁴ Specializarea Masini-Unelte si Sisteme de Productie, Facultatea IMST;

E-mail: neagoadriana01@yahoo.com;

răcirii, cantitatea de căldură, datorată în primul rând frecărilor, este preluată de către partea metalică a mașinii (carcasă, angrenaje, rulmenți etc.), de elementul de ungere (ulei sau vaselină), iar o parte din ea este radiată mediului.

Dacă este prevăzut un sistem de răcire, care poate fi identic cu cel de ungere sau nu, o parte din căldură este preluată de către agentul de răcire (ulei, apă, aer sau alt mediu de răcire) și "transportată" în exteriorul mașinii. Aici se poate realiza o răcire a acestui mediu, naturală sau forțată.

Se consideră un sistem fără circuit de răcire. Pentru acesta se poate scrie relația de echilibru termic:

$$P(1-\eta)dt = (m_1c_1 + m_2c_2)dT + kS(T - T_0)dt \quad (1.1)$$

Rezolvarea ecuației diferențiale se poate face clasic sau prin simulare.

După rezolvarea ecuației se realizează următorul grafic:

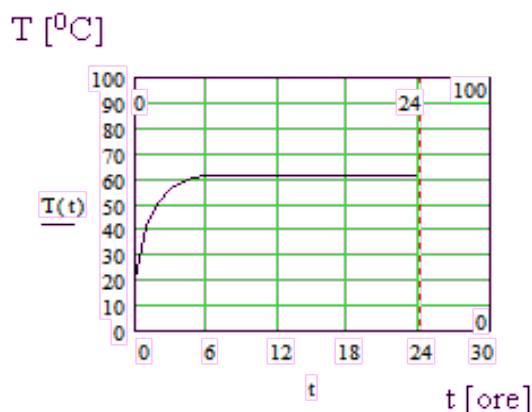


Fig 1.1

Temperatura de stabilizare, de peste 60 °C, este deja prea mare, știut fiind faptul că la arborele principal temperatura maximă admisă (în rulmenți) este de 50 - 55 °C.

2.1 Sisteme de Răcire

Dacă sistemul este completat cu un circuit de răcire suplimentară relațiile de echilibru termic sunt:

$$P(1 - \eta)dt = (m_1c_1 + m_2c_2\beta)dT + kS(T - T_0)dt$$

(1.2)

$$\beta = \rho Q c_0 dt$$

(1.3)

În acest caz, după cum se vede, modelul matematic este neliniar, temperatura, în acest caz, evoluează în timp ca în figura 1.7.

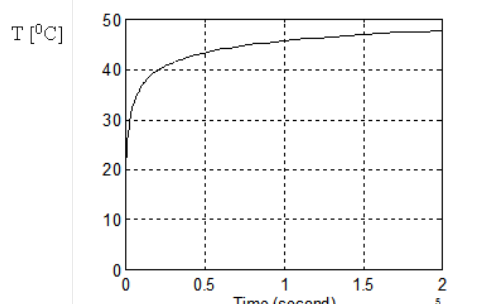


Fig. 1.7

De data aceasta temperatura nu depășește 50 °C nici după un timp dublu de funcționare (48 ore).

În construcția reală a lăgării s-a prevăzut un sistem de canale, în spirală, care "spală" coliviile exterioare ale rulmenților și interiorul cutiei de viteze. Pompa folosită are un debit de 20 l/min și lucrează la presiune joasă, aproximativ 3 - 5 bar.

Răcirea datorată circuitului suplimentar este în realitate mai puternică decât a rezultat din calcul. Pentru răcirea fluidului de răcire s-a folosit o instalație cu turbosuflantă realizată de către firma REXROTH.

Instalațiile de răcire asigură bună funcționare a mașinii în cazul arborilor principali prevăzuți cu astfel de sisteme. Pe baza modelelor matematice de mai sus se poate face un calcul preliminar al instalației de răcire.

Cele mai recomandate, din motive tehnice dar și datorită prețurilor, sunt sistemele prevăzute cu ventilatoare sau turbosuflante.

3 RĂCIREA FORȚATĂ

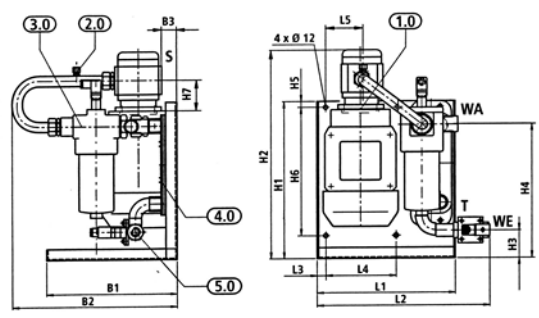
3.1 Recomandări generale

Răcirea forțată se face cu ajutorul unor instalații de tip schimbătoare de căldură. Acestea pot fi cu: aer, apă sau alt agent de răcire.

3.1.1 Schimbătoare de căldură cu apă

3.1.2 După cum le spune și numele, căldura preluată de către ulei se va transmite apei aflate în tranzit printr-un circuit separat. Calculul și construcția acestor schimbătoare se pot realiza de către producătorul de mașini-unelte, dar este recomandabil să se apeleze la firme specializate.

În figura 1.2 se prezintă un schimbător de căldură ulei-apă realizat de către firma REXROTH. Această instalație asigură și curățirea uleiului răcit.



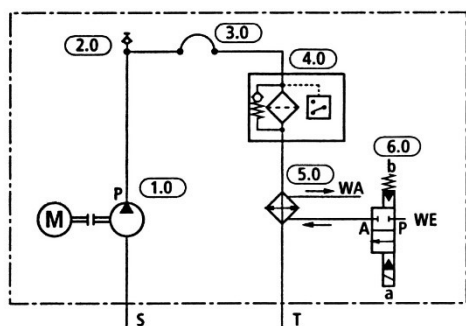


Fig. 1.2

Capacitatea de răcire a acestora este între 4-37kW. Debitul de ulei răcit poate fi în domeniul 19 - 89 l/min. Uleiul este filtrat la 10 μm.

Pentru alegerea schimbătorului optim se pot folosi diagrame de tipul celei din figura 1.1. Aceasta caracterizează un schimbător de căldură de 15kW. Se recomandă ca debitul apei de răcire să fie jumătate din debitul uleiului răcit.

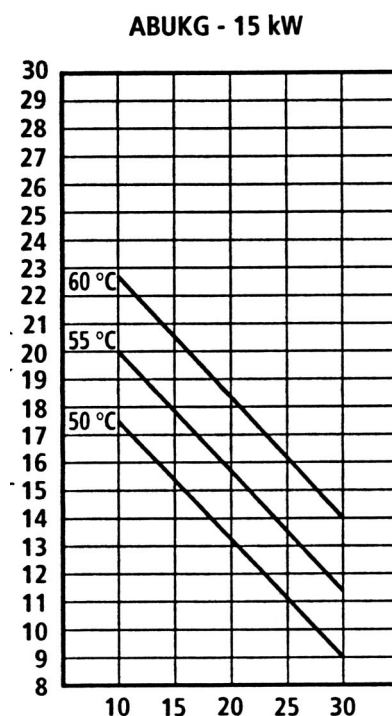
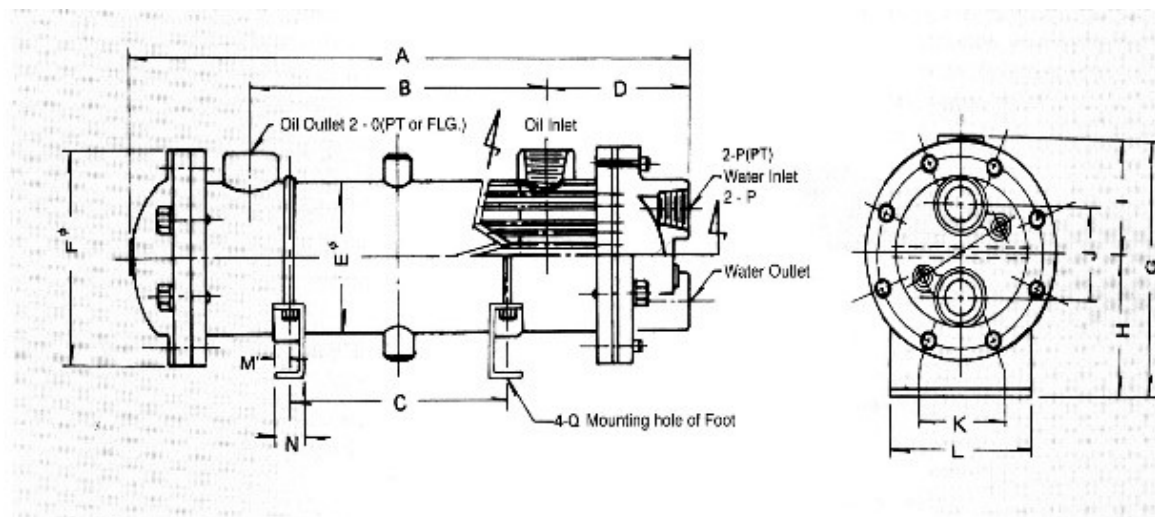


Fig 1.3
Temperatura de intrare a apei [°C].

Căldura disipată [kW]

Un schimbător de căldură cu apă, realizat de firma KOMPASS, este cel din figura 1.4.



Figura

1.4.

Există și schimbătoare de căldură cu apă care au elementele de răcire sub forma unor plăci , ca cele din figura U.

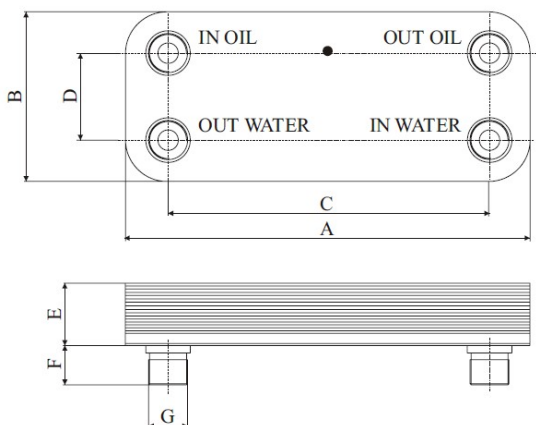


Fig. U

Acest tip de schimbătoare pot lucra la presiuni de max.30-40 bar și temperaturi maxime de ~200C°.

3.1.3 Schimbătoare de căldura cu aer

Dintre avantajele schimbătoarelor de căldură cu aer se menționează:

- nu sunt poluante;
- nu există riscul contaminării uleiului cu alt mediu, de exemplu cu apă;
- nu este necesară sursă suplimentată de agent de răcire, care nici nu trebuie recuperat sau drenat.

Ele sunt alcătuite dintr-un radiator, prin care circulă lichidul ce trebuie răcit și un ventilator sau turbosuflantă.

Pentru calculul acestor schimbătoare de căldură se recomandă utilizarea metodologiilor firmelor producătoare, acestea bazându-se pe cercetările experimentale. În continuare se prezintă metodologia HYDAC. Notațiile folosite sunt următoarele:

În continuare se prezintă un calcul concret.

La un rezervor de ungere se observă o încălzire de la 20 °C la 70 °C în timp de 2 ore. Volumul rezervorului este de V = 400 l. Se dorește ca temperatura uleiului să nu depășească 60 °C, considerându-se pentru mediu condițiile de vară, adică o temperatură de 30 °C.

Se calculează mai întâi:

$$P_v = \frac{\Delta T \cdot c \cdot \rho \cdot V}{t - 60} = 4.78 [kW]$$

Se determină:

$$P_{01} = \frac{P_v}{T_1 - T_3} = 0.159 [KW / ^\circ K]$$

Se recomandă o majorare cu 10% a mărimii P₀₁, obținându-se în final o putere specifică de 0.175 KW/°K. Din diagrama prezentată în figura 1.14 se alege OK-R3S cu un debit de ulei de 40 l/min.

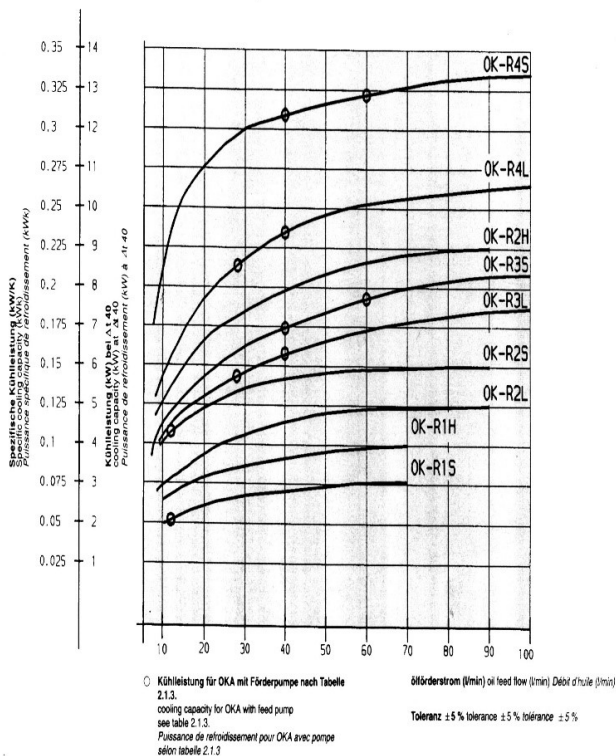
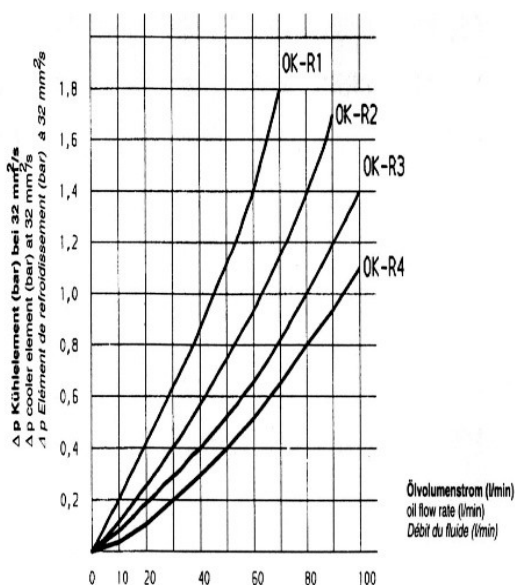


Fig 1.14

Căderea de presiune se determină din graficul prezentat în figura 1.15 și este de 0.4 daN/cm².



Bei anderen Viskositäten ist der ermittelte Wert mit K zu ermitteln

For other viscosities the result must be multiplied by K.

Pour d'autres viscosités, multiplier la valeur donnée par le facteur K.

Fig. 1.15

4 ÎNCĂLZIREA INSTALAȚIEI DE UNGERE

În cazul în care mașina-unealtă funcționează într-un mediu rece, este necesar să se prevadă un sistem termostatat de încălzire preliminară a uleiului. Acest sistem nu trebuie să permită, mai ales în cazul mașinilor C.N.C., pornirea acestora, până când nu s-a atins temperatura minimă recomandată.

Sistemul de încălzire se va opri la atingerea temperaturii maxime, programabilă. Elementele de încălzire (de obicei rezistențe electrice) trebuie să aibă în jur de 250 W pentru fiecare dm² de suprafață încălzită, se consideră suprafața de montaj a acestora.

Rezistențele se amplasează pe fundul rezervorului, cât mai departe de aspirația pompei. Termostatul se inversează în rezervor, în partea superioară, în a doua treime a înălțimii rezervorului și se amplasează cât mai aproape de aspirație.

Pentru calculul elementelor de încălzire sunt necesare următoarele elemente:

$$\theta_0, \theta_t, t, \rho, c, V;$$

Pentru efectuarea calculului se calculează:

- masa de ulei , [Kg];
- cantitatea de căldură, [KJ];
- puterea teoretică, [KW];
- puterea reală, , unde W_r - puterea disipată de rezervor.

Termostatul oprește instalația de încălzire la θ_1 și permite pornirea mașinii la temperatura programată.

Valoarea W_r se determină din caracteristica furnizată de producătorul de rezervoare. De obicei încălzirea se realizează până la o temperatură maximă de 20C°.

Pe această temperatură termostatul oprește încălzirea. Încălzitoarele se montează în rezervoare, în unele cazuri prinderea făcându-se pe baza unor magneți permanenți, ca în figura Z.

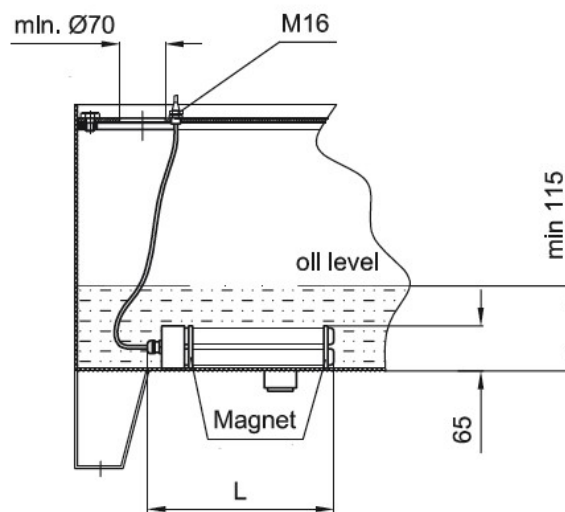


Fig. Z

În fig. X se prezintă câteva tipuri de astfel de încălzitoare.

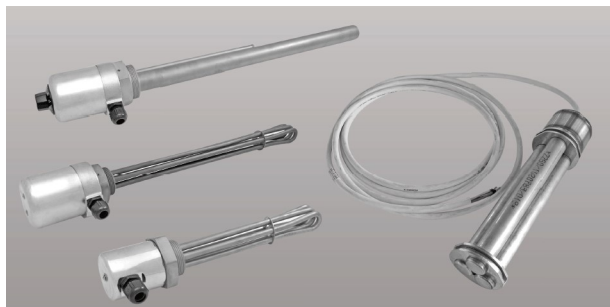


Fig. X

Puterea acestor încălzitoare este de regulă în gama 200W-5000W.

La mașinile unelte CNC instalațiile hidraulice, de ungere și de răcire a sculei sunt prevăzute cu sisteme de măsurare și afișare a temperaturii fluidelor.

Pentru măsurarea temperaturii se folosesc traductoare de temperatură ca cel din figura T.

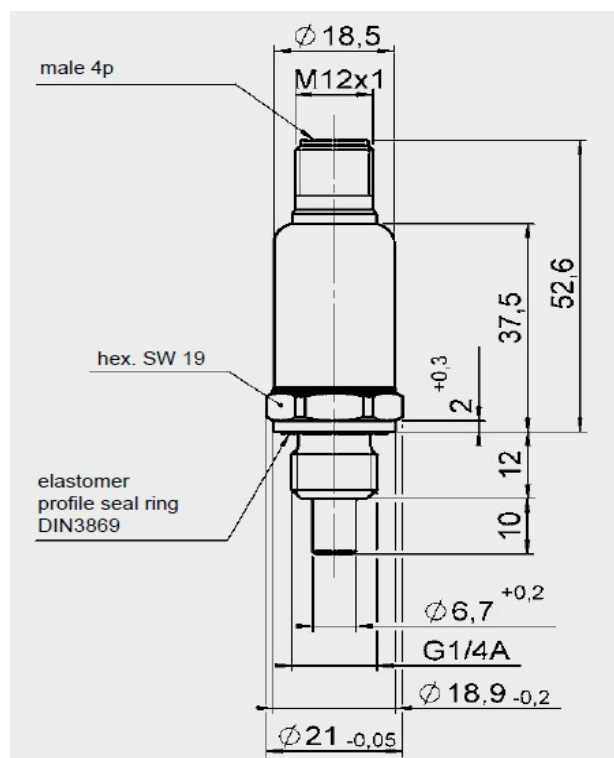


Fig. T

Traductorul se prinde pe peretele bazinului cu ajutorul filetelui G1/4 și, prin intermediul contactelor electrice din cupla M12x1 semnalul este trimis la sistemul de măsurare și afișare.

Domeniul de variație al temperaturii măsurate este de regulă $-40 \div +100^{\circ}\text{C}$.

5 CONCLUZII

Lucrarea oferă informații cu privire la menținerea temperaturii optime în instalațiile hidraulice, de ungere și răcire a sculei. Metodele prezentate sunt aplicabile pentru toate tipurile de mașini-unelte și scule. O bună întreținere a mașinilor unelte semnifică și menținerea temperaturii în zona optimă de funcționare ceea ce duce la creșterea duratei de viață a mașinii.

6 MULȚUMIRI

Vrem să îi mulțumim doamnei profesoare Conf. Dr. Ing Anca Bucureșteanu pentru sprijinul acordat în finalizarea acestei cercetări.

7 BIBLIOGRAFIE

- [1]. Anca Bucureșteanu, Instalații conexe pentru mașini-unelte și sisteme de producție, Editura Printech, București, ISBN 978-606-521-195-7, 2009
- [2]. Dan Prodan, Masini Unelte. Modelarea și Simularea Elementelor și Sistemelor Hidrostatice, Editura Printech, 2006, ISBN 973-718-572-2
- [3]. *** Cataloage Bosch Rexroth, HBE Hydraulic Components, Hydac, KOMPASS, CSP
- [4]. Anca Bucureșteanu, Acționări hidraulice și pneumatice, Editura Printech, București, ISBN 973-652-819-9. 2003

8 NOTAȚI

- Următoarele simboluri sunt utilizate în cadrul lucrării:
 - P – puterea consumată;
 - η – randamentul elementului (sistemului) studiat;
 - m_1 – masa metalică;
 - m_2 – masa de ulei destinat ungerii;
 - c_1 – căldura specifică a metalului;
 - c_2 – căldura specifică a uleiului;
 - T – temperatura;
 - k – coeficientul de radieră a căldurii;
 - S – suprafața prin care radiază căldura;
 - T_0 – temperatura mediului;
 - β – căldura preluată cu fiecare grad de către lichidul de răcire;
 - ρ – densitatea lichidului de răcire;
 - Q – debitul volumic de răcire;

c_0 – căldura specifică a lichidului de răcire;
S-Aspitație ulei;
T-Ieșire ulei răcit;
WE-Intrare apă;
WA-Ieșire apă caldă;
 P_V – puterea disipată [kW]; P_{01} - puterea de răcit specifică [kW/ $^{\circ}$ K];
V - volumul de lichid [l];
 ρ - densitatea uleiului [Kg/l];
C - căldura specifică a uleiului [kJ/Kg $^{\circ}$ K];
 ΔT - creșterea de temperatură în rezervor;
t - durata de funcționare [min.];
 T_1 - temperatura dorită la ulei după răcire [$^{\circ}$ C]; T_3 – temperatura mediului [$^{\circ}$ C];
 θ_0 - temperatura mediului înaintea încălzirii [$^{\circ}$ C];
 θ_t - temperatura de funcționare dorită [$^{\circ}$ C];
t - timpul disponibil pentru trecerea $\theta_0 \rightarrow \theta_t$;
c - căldura specifică a uleiului [kcal/Kg $^{\circ}$ C];
V - volumul de ulei [l];