

EVALUAREA RISCURILOR DE ACCIDENTARE PENTRU LUCRĂRI CU SPRIJINIREA MALURILOR

Studenti: Nicoleta Cristina POSTELNICESCU, Grupa 641CC, Anul IV, Facultatea IMST

Conducători științifici: Ș.l. dr. ing. Marinela MARINESCU, Ș.L. dr. ing. Claudia BORDA
Departamentul T.M.S.

REZUMAT: Se vor prezenta riscurile de accidentare pentru lucrarile cu spriinrea malurilor.Se va detalia toate riscurile la care sunt supusi lucratori

CUVINTE CHEIE: riscuri, sprijiniri de maluri, accidentari, evaluare de riscuri

1 INTRODUCERE : ACEASTA LUCRARE S-A ANALIZAT IN CADRUL FIRMEI APA NOVA BUCURESTI

APA NOVA BUCUREȘTI ESTE O SOCIETATE CE FACE PARTE DIN GRUPUL VEOLIA .

Apa Nova București are ca principal obiect de activitate gestionarea serviciilor publice de alimentare cu apă și de canalizare în Municipiului București

S.C. Apa Nova București S.A. este o societate comercială pe acțiuni, înființată conform legii 31/1990, având numărul de înmatriculare J40/9006/1999 și codul unic 12276949. Sediul societății este în strada Aristide Demetriade nr. 2, sector 1, București.

2 STADIUL ACTUAL

DEFINIREA UNEI LUCRARI DE SUSTINERE SI RISCURILE PENTRU ACESTE LUCRARI

Lucrarile de sustinere sunt lucrari care au ca scop retinerea terenului (pamant, roci, umpluturi) si a apei

In aceasta categorie sunt incluse toate tipurile de lucrari si sisteme de sprijiniri in care elementele structurale sunt supuse fortelor generate de materialul retinut (teren, apa).



2.1 Factori de risc specifici interventiilor in sapatura

3 TIPURI DE SISTEME DE SPRIJINIRE UTILIZATE IN ANB

- 3.1 Sistem fara cadru metalic, cu dulapi din lemn si spraituri metalice
- 3.2 Sistem cu cadru metalic si scanduri verticale sau panouri din lemn
- 3.3 Sisteme metalice pentru sprijiniri terasamente SBH
- 3.4 Sisteme de sprijiniri tip lego
- 3.5 Blindaje modulare din placi de aluminiu

2.1 LA CE FACTORI DE RISC NE EXPUNEM?

2.1.1 ACCIDENTE RUTIERE / PIETONALE LA INTERVENȚIILE PE DRUMURILE PUBLICE

Pericole



Solutii

- Presemnalizarea
- semnalizarea de proximitate
- balizarea



Semnalizarea rutiera reglementata de OUG 195 / 2002, cu modificarile si completarile ulterioare.



2.1.2 FACTORII DE RISC PROPRII EXECUTANTULUI – COPORTAMENT SI ATITUDINI

PERICOLE:



GRABA



IMPRUDENTA

2.1.3 CADERE DE LA INALTIME / ACELASI NIVEL / IN GOL

Pericole



NEATENTIE

Solutii

- O atitudine corecta si profesionista
- Atentie, responsabilitate fata de sine si colegi
- Respectarea stricta a regulilor si instructiunilor



CADERE IN GOL



CADERE PRIN ALUNCARE

Solutii

- Folosirea de ECP specific (sisteme de sprijiniri maluri, scara metalica)
- Balizarea zonei de acces in lucrare (imprejmuire) vor apărea în apropiere.
- Verificarea si asigurarea punctelor de ancorare si acces
- Utilizarea exclusiv a scarilor pentru coborare si urcare in / din transe

2.1.4 RISC DE PRABUSIRE A MALURILOR

2.1.5 RISC DE INGROPARE

Pericole



Solutii

- Cunoasterea terenului pe care se executa interventia
- Cunoasterea locului si a mediului (pompare, lucrari ingropate, previziunea intemperiiilor)
- Amenajarea marginilor transeei astfel incat sa se previna surparea (taluzare)
- Depozitarea temporara a pamantului la o distanta de minim 0,7m de marginea sapaturii
- Consolidarea malurilor folosind unul din sistemele de sprijinire

2.1.6. RISC DE ELECTROCUTARE



Solutii

- Pastrati distanta minima de securitate fata de cablurile electrice aeriene:
- 3 metri de liniile de tensiune de pana la 50.000 de Volti
- 5 metri de liniile de tensiune de 50.000 Volti sau mai mari

2.1.7 RISC DE INEC

Pericole



Solutii

- Evacuarea apei din transee, provenita din infiltratii, ploi, inainte de inceperea lucrului
- Evitarea efectuarii interventiilor la o conducta aflata sub presiune 0.7 cm

3. Tipuri de sisteme de sprijinire utilizate in ANB

3.1 Sistem fara cadru metalic, cu dulapi din lemn si spraituri metalice

3.2 Sistem cu cadru metalic si scanduri verticale sau panouri din lemn

3.3 Sisteme metalice pentru sprijiniri terasamente SBH

3.4 Sisteme de sprijiniri tip lego

3.5 Blindaje modulare din placi de aluminiu

Principii generale pentru o sprijinire:

- Trebuie sa tina
- Trebuie sa fim siguri de stabilitatea ei
- Sprijinire imperfecta = falsa securitate = falsa economie
- Nu inlocuiti niciodata o piesa defectuoasa, dar dublati-o
- Sprijinirea trebuie sa impinga terenul
- Golurile dintre teren si sprijinire trebuie umplute
- Intr-un teren bun, sprijinirea poate urmari sapatura
- Sprijinirea trebuie supravegheata continuu

Nu uitati! Surparea este riscul nr. 1 ce cauzeaza 90% dintre accidentele survenite in lucrarile de terasamente.

Surparea se datoreaza, in general, unei variatii a coeziunii solului, lucru de altfel usor de inteles daca luam in considerare numarul mare de factori ce pot actiona asupra lui. Este imperativ sa se ia masuri impotriva acestui risc, fie prin taluzare, fie prin folosirea blindajelor

Generalitati

Sistemul de sprijinire (blindaj) este un ansamblu de sustinere a unei transee, obtinut in urma montarii pieselor (plansa, longrina, stalp, purtator, distantier, rigola, cadru).

- Este obligatoriu sa se blindeze transeele ce au adancimea mai mare de
 - 1,50 m si largimea mai mica de 2/3 din adancime

Este obligatoriu sa se tina cont, pentru a stabili tipul de blindaj ce trebuie folosit, de sarcinile existente in apropiere si de vibratiile cauzate de circulatie

Blindajul trebuie montat, imediat ce avansarea Plasarea figurilor la marginea superioara, respectiv, inferioara, lucrarilor permite acest lucru

In cazul unui blindaj preasamblat, inaltimea acestor elemente trebuie sa fie cel putin egala cu adancimea gropii. Trebuie prevazuta si o plinta de 15 cm intre capatul blindajelor si berme (bancheta lata de cca 1m, amenajata pe taluzurile mai inalte pentru a le mari stabilitatea)

Un bun blindaj este o protectie ce are doua roluri principale:

- Evita prabusirea
- Protejeaza personalul impotriva riscului de ingropare

Pentru a fi eficient, un blindaj trebuie sa indeplineasca urmatoarele calitati:

- Sa fie suficient de rezistent pentru a suporta toate eforturile la care este supus
- Sa se opuna decompresiei solurilor evitand astfel deplasarea
- Sa constituie un ansamblu ce nu poate fi dislocat sub efectul fortelor disimetrice
- Sa poate fi pus in opera si depozitat fara a expune executantii la riscul de ingropare

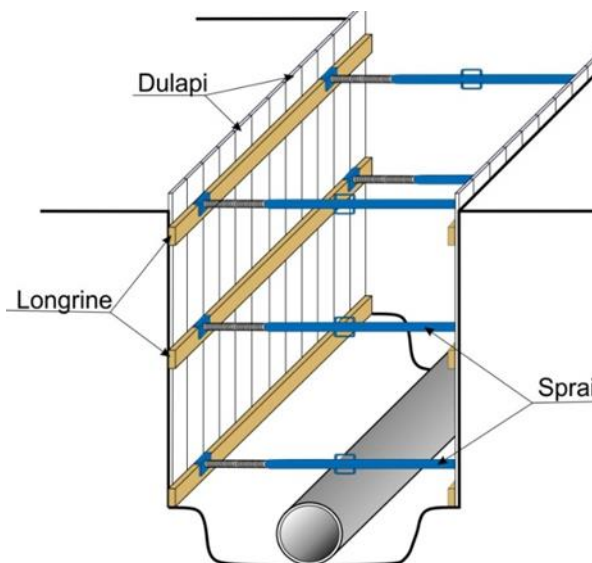
Înălțimea rândurilor din tabel poate varia, în funcție de conținutul celulelor acestuia.

3.1 Sistem fara cadru metalic, cu dulapi din lemn si spraturi metalice.

Sprijinirea cu dulapi verticali este alcatuita din urmatoarele elemente:

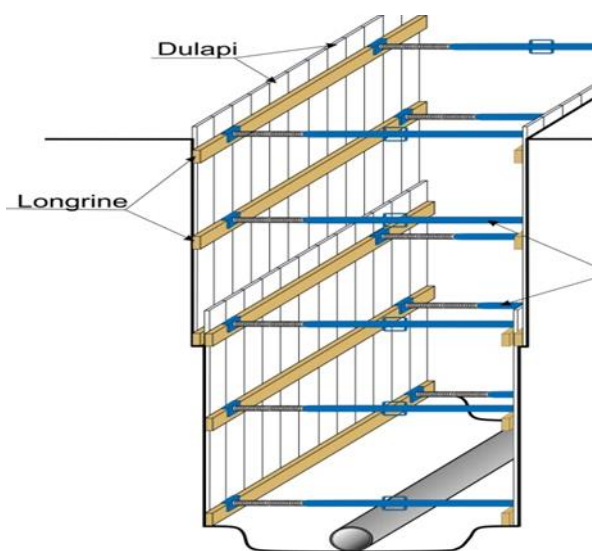
- Dulapi verticali, dispusi alaturati;
- Longrine, elemente orizontale de solidarizare a dulapilor, dispuse discontinuu pe inaltime;

□ Spraituri, elemente de sprijinire a longrinelor, dispuse orizontal, fixate prin impanare. Pot fi din lemn sau metalice.



a Metoda clasica

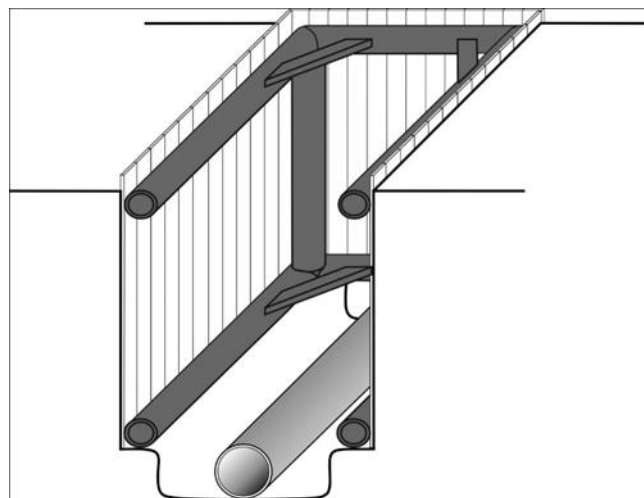
Se utilizeaza in cazul unor sapaturi continue, in spatii inguste, a caror adancime nu depaseste lungimea dulapilor.



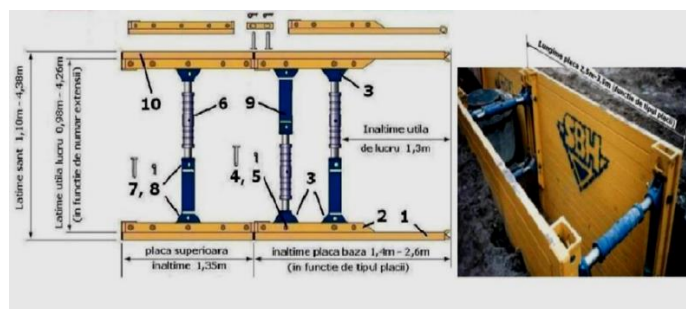
Metoda telescopica

Se utilizeaza pentru excavatii de adancimi mari. Implica un consum mare de material lemnos si volume de excavatie mai mari decat este necesar

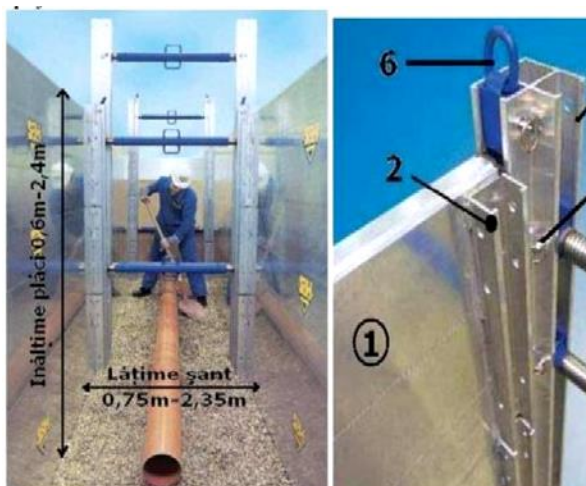
3.2 Sistem cu cadru metalic si scanduri verticale sau panouri din lemn



3.3 Sisteme metalice pentru sprijiniri terasamente SBH



SBH 300



SBH 250

SBH-300

- Sistemul se utilizează numai la lățimi de lucru în șant cuprinse între 0,98 – 4,26 m (lățimea exterioară: 1,10–4,38 m) și cu componentele prevăzute în documentația producătorului;
- Bolturile vor fi securizate cu clemele corespunzătoare conform documentației producătorului;
- Placile vor fi ridicate/transportate numai de ochiurile special prevăzute pentru acest scop;
- Nu se admit spații între cofraje;
- Trebuie menținute obligatoriu limitele de greutate maxim admisă pentru lucrul în siguranță conform documentației producătorului;
- Unitățile individuale de susținere trebuie folosite numai după securizarea corespunzătoare a șantului în partea din față și spate

SBH-250

- Sistemul se va utiliza numai la lățimi de lucru în șant cuprinse între 0,62 – 2,22 m (lățimea exterioară: 0,74–2,34 m) și cu componentele prevăzute în documentația producătorului;
- Bolturile vor fi securizate cu clemele corespunzătoare conform documentației producătorului;
- Stâlpii de colț vor fi asigurați cu bolt și clema;

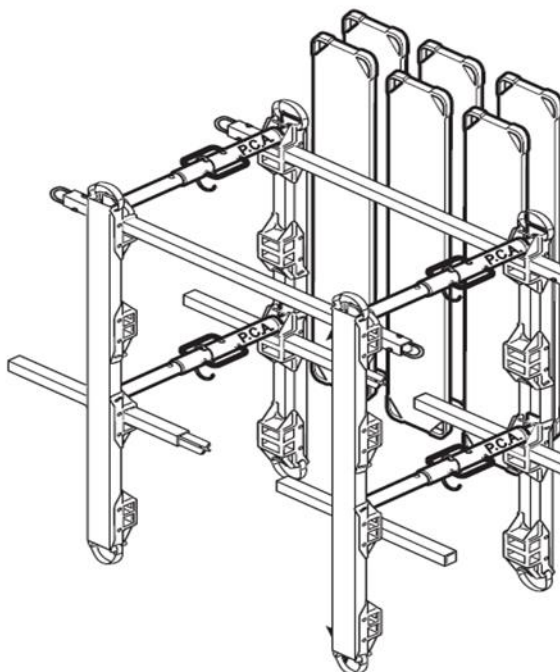
stâlpii din partea de sus și sunt securizate cu bolt și clema;

3.4 Sisteme de sprijiniri tip lego



3.5 Blindaje modulare din placi de aluminiu .

Blindajele modulare din aluminiu sunt constituite din placi verticale independente sustinute de o structura tip cadru – stalpi, grinzi orizontale si spraituri metalice



4.EVALUAREA RISCURILOR DE ACCIDENTARE ȘI

ÎMBOLNĂVIRE PROFESIONALĂ PENTRU LOCUL DE MUNCĂ

„Instalator Alimentari cu Apa” DIN CADRU S.C. APA NOVA BUCUREȘTI

Prezentare activitate:

Activitatea are ca scop remedierea avariilor și defectiunilor aparute la rețeaua de distribuție a apei potabile din Municipiul București

a.Mijloace de producție:

- autoutilitare Renault Trafic, pentru deplasarea personalului la locul intervenției;

-autobasculanta Renault pentru transportul excidentului rezultat în urma intervenției prin sapatura;

- compresor portabil;

- buldoexcavator ;

- motopompe;

motodebitor(drujba) pavaj, conducte 2.5 cm

- scara telescopică

- trusa medicală

- triunghi reflectorizant

- stingator cu pulbere

- centura de siguranță auto;

Pentru intervenția în spațiile închise se utilizează:

- detectoare de gaze M 40;

- aparat de respirat Biocell

- exhaustor Cobra (ventilator pentru ventilarea mecanică a spațiilor închise)

- trepied cu trolie;

- centura tip ham și franghie

b.Sarcina de muncă:

Lucrările se vor executa numai de personal care posedă calificarea necesară, instruit asupra modului de lucru precum și asupra pericolelor specifice și verificați asupra însușirii lor.

Sarcina de muncă constă în:

- sosirea la serviciu;
- verificarea sculelor și uneltelor
- deplasarea cu autoutilitara la până la locul desfășurării intervenției;
- stabilirea zonei de lucru, închiderea și semnalizarea ei;
- ridicarea capacelor de pe cămine;
- controlează atmosfera din interiorul căminului, cu ajutorul detectoarelor de gaze;
- execută manevre de închidere a vanelor / robinetelor în aval de locul intervenției;
- remediază defecțiunea (ex. aplicarea colierului);

c.Mediul de muncă:

Se caracterizează prin:

- condiții slabe de iluminat în timpul nopții;
- condiții de umiditate, curenți de aer;
- risc de infectare cu agenți biologici din apele uzate

d.Executant

Acțiuni:

Verifica, ca starea tehnică a autoutilitarei cu care se deplasează la lucrare să fie corespunzătoare;

Verifica dacă echipamentele tehnice utilizate în cadrul intervenției sunt în perfectă stare de funcționare;

Verifica dacă sculele și uneltele sunt în bună stare de funcționare la plecarea în teren pentru intervenție;

Verifica dacă echipamentele de protecție necesare intervenției sunt în stare corespunzătoare de funcționare;

Se asigură ca mijloacele care vor fi utilizate la semnalizarea rutieră a lucrării sunt în bună stare de utilizare și sunt suficiente;

Verifica ca starea echipamentului individual de protecție, acordat conform contractului

colectiv de munca, sa fie corespunzatoare si il utilizeaza pe timpul interventiei;

Atentioneaza personalul ca in timpul interventiei in spatiul inchis este interzis fumatul si utilizarea focului deschis.

Factorii de risc identificați

A.Factori de risc proprii mijloacelor de producție/echipamente de muncă

a.Factori de risc mecanic:

lovire și accidentare în timpul deplasării la/de la locul de muncă, de catre autoutilitara Renault Trafic

lovire si accidentare de catre autovehiculele din trafic în timpul pregătirii intervenției pe rețeaua de apa potabila;

prindere, strivire membre la manipularea materialelor, sculelor, uneltelor la încărcarea/descărcarea din mijlocul de transport

lovire, strivire personal de mijlocul de transport imobilizat necorespunzător în timpul încărcării/descărcării materialelor;

lovire personal cu cupa (buldoexcavator), risc de lovire la încărcare/descărcare sau la mișcarea autobasculantei;

proiectarea de particule in ochi la spargerea betonului cu pickhamer-ul, la tăierea asfaltului cu freza debitatoare;

b.Mișcări funcționale

prindere /strivire membre la manevrarea capacelor la accesul în căminele de vane, galerii edilitare;

c.Deplasări sub efect gravitațional

căderi de obiecte, scule, piese de la înălțime;

d.Suprafete periculoase

B.Factori de risc proprii mediului de munca

a.Factori de risc biologic

mușcături rozătoare, contaminarea cu agenții biologici (ciuperci, viruși, bacterii).

b.Factori de risc chimic

prezența și/sau acumularea accidentală de gaze nocive (CO, H₂S) sau explozibile (metan, diluanti,solventi, hidrocarburi) în concentrații

periculoase, ori lipsa oxigenului in rețeaua de apa din subteran

c.Factori de risc fizic

umiditate ridicată la locul de muncă

iluminat insuficient la lucrul pe timp de noapte

temperatură ridicată vara și scăzută iarna, intemperii atmosferice

lucrul în caz de calamități naturale (inundații)

zgomot permanent în timpul funcționării compresorului;

C.Factori de risc proprii sarcinii de muncă

a.Suprasolicitare fizică

efort fizic în realizarea sarcinii de muncă: la transportul materialelor și utilajelor, la deschiderea vanelor de dimensiuni mari

poziții de lucru vicioase în timpul executării sarcinii de muncă

b.Suprasolicitare psihică:

ritm de muncă intens in mod deosebit în cazul calamităților naturale

D.Factori de risc proprii executantului

a.Acțiuni greșite:

•utilizarea echipamentelor tehnice cu defecțiuni sau improvizatii

•utilizare de scule, unelte necorespunzătoare pentru rezolvarea intervenției

•manipulare necorespunzătoare a materialelor, sculelor, uneltelor de intervenție, prin alunecare, târâre, așezare în poziție instabilă, la marginea căminului, șanțului

• risc de alunecare, cădere în cămine neacoperite, nesemnificate pe perioada intervenției;

• cădere de persoane de la înălțime la intervenții în cămine, alunecări, loviri la intrarea în cămin: scări ruginite, fixate necorespunzător, teren alunecos;

- cădere, alunecare la același nivel: zona de deplasare alunecoasă (umedă), căi de acces blocate, încălțăminte necorespunzătoare
- executarea unor acțiuni, manevre periculoase în afara sarcinii de muncă (pornirea, manevrarea utilajelor de către personalul neinstruit în acest sens)
- fumatul în timpul executării lucrării când există risc de explozie sau incendiu (în preajma sau în interiorul rețelei de apă unde pot exista acumulări de gaze explozive).
- prezentarea la lucru în condiții psihico – fiziologice necorespunzătoare (oboseală, boală, lucru sub influența băuturilor alcoolice);
- deplasarea cu pericol de cădere la același nivel prin dezechilibrare, alunecare, împiedicare;

b. Omissiuni:

- lipsa blindajelor de maluri sau efectuarea acestora necorespunzător la intervențiile prin săpătură la adâncimi mai mari de 1,5 metri;
- lipsa verificării atmosferei, din căminul în care urmează să coboare operatorul, cu detectorul de gaze;
- neutilizarea echipamentelor de protecție din dotare;
- nerespectarea normelor de igienă a muncii în timpul și la sfârșitul programului de lucru.

5.CONCLUZII

Scopul acestor lucrări este acela de a vă arăta la ce riscuri sunt supuși în lucrările cu sprijinire de maluri.

6.MULTUMIRI

Mulumiri firmei APA NOVA BUCUREȘTI pentru informațiile furnizate și nu în ultimul rând Doamnelor Ș.I. dr. ing. Marinela MARINESCU, Ș.L. dr. ing. Claudia BORDA pentru sfat și ajutor.

7. BIBLIOGRAFIE

1. Darabont, Al. Securitate și sănătate în muncă, ICSPM, 1997
2. Darabont, Al., Pece St- Protecția muncii, Editura Didactică și Pedagogică, București 1996

Sesiunea Științifică Studențească, 15-16 mai 2015

